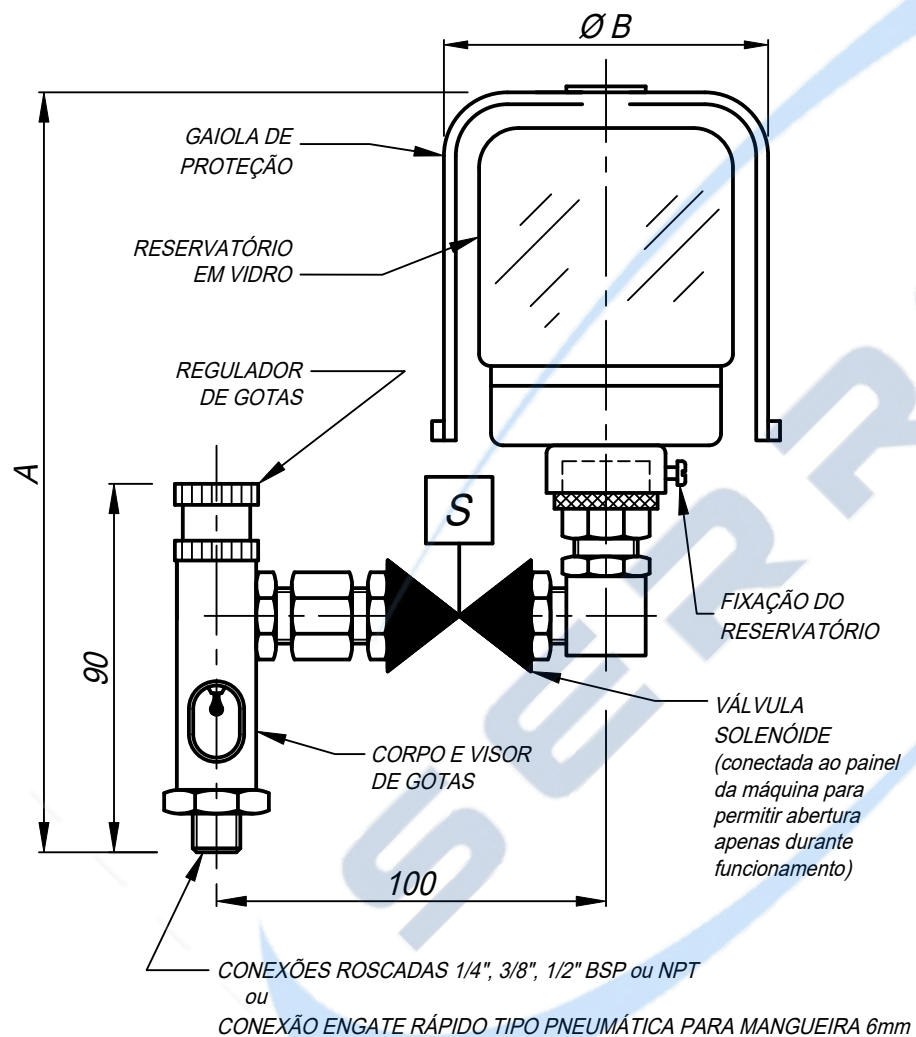


Lubrificador por Gotejamento com Solenóide Reservatório de Vidro - até 1000ml



Como especificar:

LPG - 250 - 1 - 1s - 1/4" BSP

Modelo Capacidade do Reservatório Conexão das saídas Quantidade de saídas

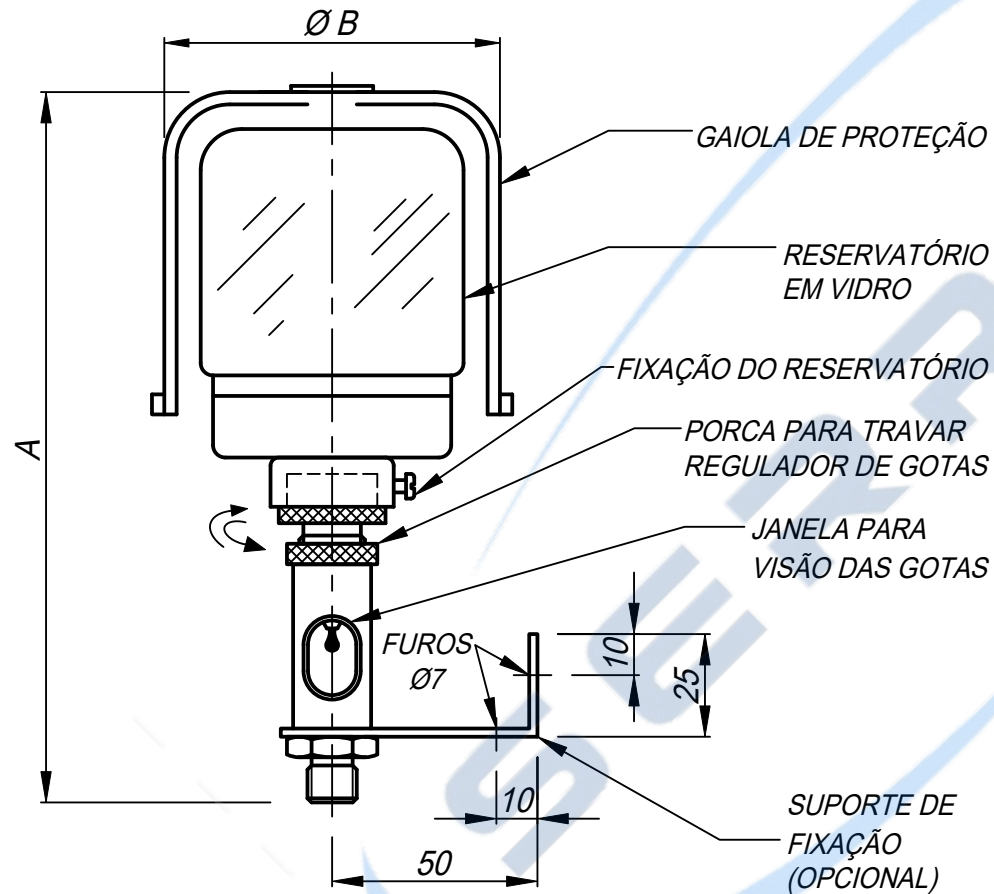
1 = Com Solenóide

| CAPACIDADE DE ÓLEO DO RESERVATÓRIO | 125ml | 250ml | 500ml | 1000ml |
|------------------------------------|-------|-------|-------|--------|
| A | 220 | 250 | 285 | 320 |
| Ø B | 80 | 80 | 95 | 122 |

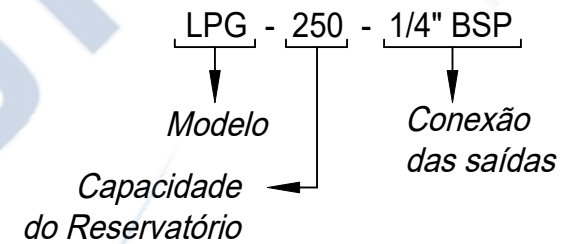
NOTA:
Pode ser fabricado com múltiplas saídas, funcionando como central de lubrificação e distribuição para diferentes pontos do equipamento

Lubrificador por Gotejamento

Reservatório de Vidro - até 1000ml



Como especificar:



| CAPACIDADE DE ÓLEO DO RESERVATÓRIO | 125ml | 250ml | 500ml | 1000ml |
|------------------------------------|-------|-------|-------|--------|
| A | 200 | 230 | 265 | 300 |
| Ø B | 80 | 80 | 95 | 122 |